

ランプの交換方法

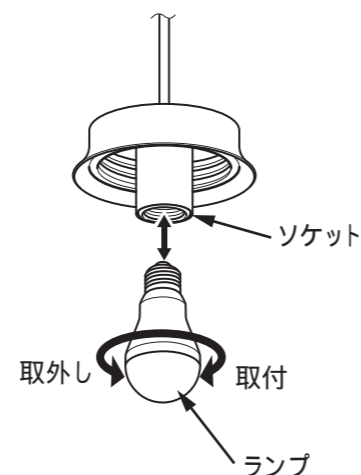
警告 必ず電源を切り、器具とランプが冷めてから交換してください。感電・やけどの原因となります。

ランプを交換する

1. ランプをソケットから取外してください。
2. 適合ランプをソケットに、最後まで確実にねじ込んでください。

注意

ランプは必ず器具表示のものを使用してください。表示以外のランプを使用すると火災の原因となります。ランプの取付けが不完全な場合、落下・不点・接触不良の原因となります。



点検とお手入れ方法

明るく安全に使用していただくために6ヵ月に1回程度、点検および清掃を行うことをおすすめします。

1) 点検項目

ランプが切れていませんか。
正常に点灯しますか。
天井との取付部、各製品の合わせ目に異常なガタつき、ゆるみはありませんか。
異常な臭い、音、発熱はありませんか。

2) 清掃

器具やランプにホコリがつくと、明るさを損なうばかりか、器具自体の寿命を短くします。
器具のお手入れの際に、ガソリンやベンジン、シンナー等の有機溶剤で拭いたり、殺虫剤をかけたりしないで下さい。
変色、破損の原因となります。汚れがひどい場合は、柔らかい布を中性洗剤に浸し、よく絞って拭き取った後、乾いた柔らかい布で仕上げして下さい。

保証について

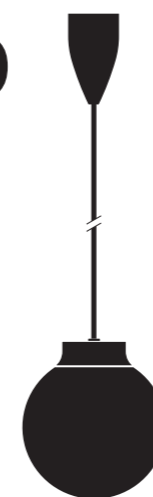
保証期間は、商品お買い上げ日より1年間です。
ランプ等の消耗品は対象外です。
24時間連続使用など、1日20時間以上の長時間使用の場合は、上記の半分の期間とします。

株式会社SUDO

〒544-0002 大阪市生野区小路3丁目5番4号
TEL.06-6752-0233 FAX.06-6752-1996
http://www.sudo-lighting.com
E-mail : info@sudo-lighting.com

Bulb

P10070



ペンダント・ランプ
取扱説明書
保存用

ALTELUX

安全上のご注意

警告 取扱いを誤った場合、使用者が死亡又は重傷を負うことが想定されます。

- ❗ 厳守：この器具は屋内の天井吊下専用器具です。指定場所以外には取付けしないでください。火災・落下の原因となります。例、壁面 傾斜天井 不安定な場所 補強のない天井。
- ❗ 厳守：器具本体表示または本説明書に従って施工してください。施工に不備があると、火災・感電・落下の原因となります。
- ❗ 厳守：電源電圧は、器具銘板または本説明書に記載されている定格電圧でご使用ください。過電圧を加えるとランプ寿命が短くなるほか、部品が過熱し火災・感電の原因となります。
- ❗ 厳守：煙・臭い等の異常を感じたら、すぐに電源を切ってください。火災・感電の原因となります。異常がおさまったことを確認したのち、工事店、お買い上げの販売店、または当社にご相談ください。
- 🚫 禁止：周囲温度5～35℃以外では使用しないでください。火災の原因となります。
- 🚫 禁止：屋外や湿気の多い場所では使用しないでください。漏電・火災の原因となります。
- 🚫 禁止：器具の直下や近くでは、火気等を使用しないでください。火災・感電・落下の原因となります。
- 🚫 禁止：器具にその他の荷重をかけたり、布や紙等の可燃物で覆わないでください。火災・感電・落下の原因となります。
- 🚫 禁止：器具の改造、部品の変更は行わないでください。火災・感電・落下・転倒等の原因となります。

注意 取扱いを誤った場合、使用者が傷害を負うか物的損害の発生が想定されます

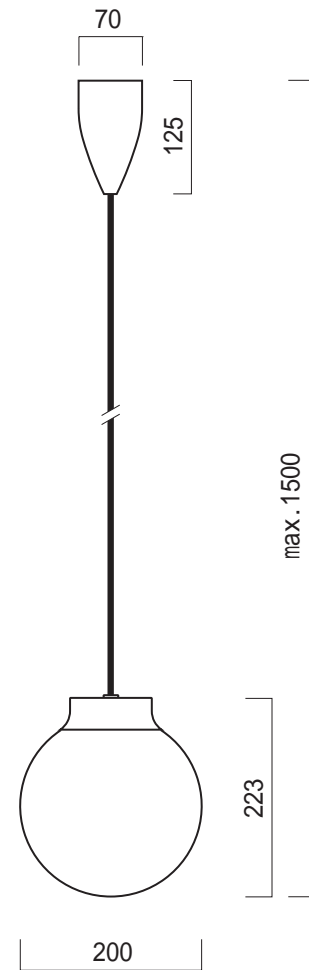
❗ 厳守：電気工事が必要な場合は、電気設備の技術基準に従って有資格者が行ってください。一般の方の工事は法律で禁止されています。

⚠ 注意：照明器具の取り替え時期の目安は、通常の使用状態(周囲温度30℃、一日10時間点灯)において約8～10年です。各種部品の劣化も進みますので、交換をおすすめします。点検は、本説明書に従ってお願いします。(3～5年に1度は有資格者の点検をおすすめします。)

仕様

屋内天井吊下専用器具です。
 共通のホルダーに下表のセードを装着して使用します。
 吊り高さは調節可能です。(全長700mm～1500mm)
 引掛シーリング取付専用器具です。
 一般LED電球使用の場合、調光器との併用はできません。

品番: P10070
 定格電圧: AC.100V
 適合ランプ: E26 LED電球6.3W×1灯(白熱普通球:40W以下)
 材質: 鋼・オフホワイト塗装 乳白ガラス
 重量: 約1.7kg



P10070



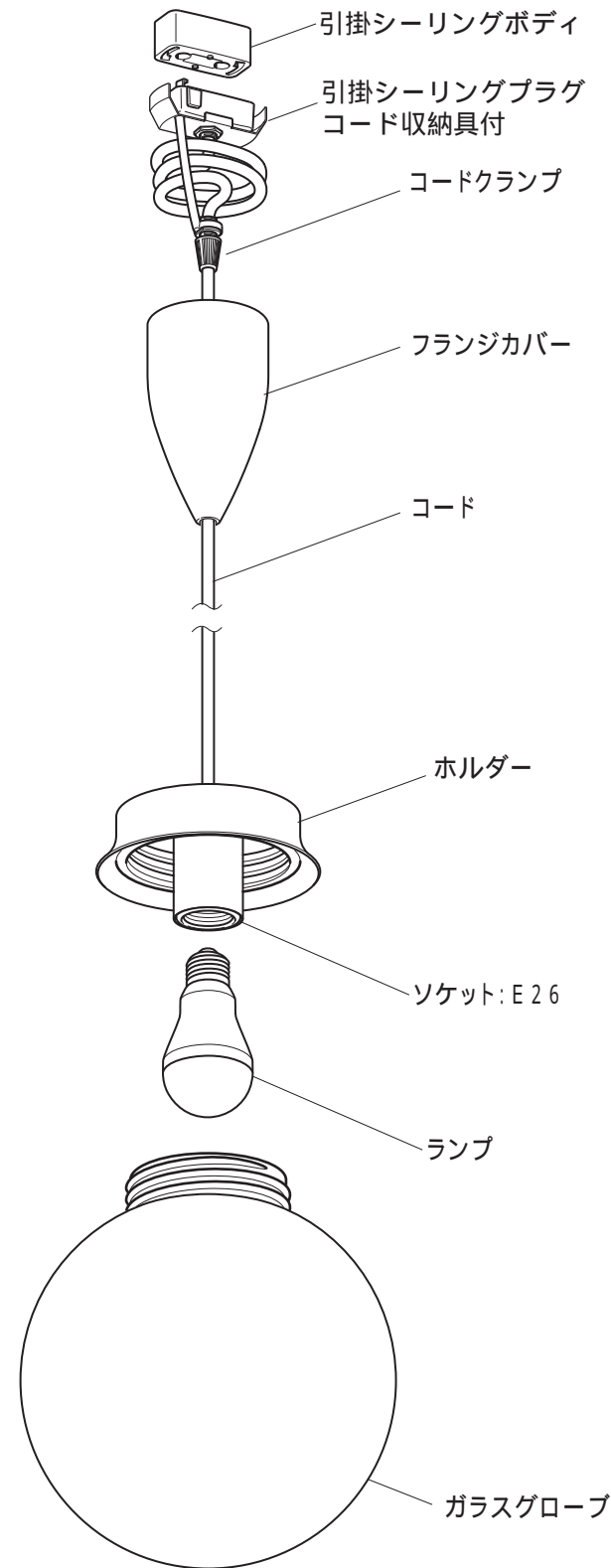
警告



水ぬれ厳禁

この器具は非防水です。湿気が多い場所や屋外で使用しないでください。漏電火災・感電の原因となります。

各部の名称



器具の取付方法

1

配線器具を確認する

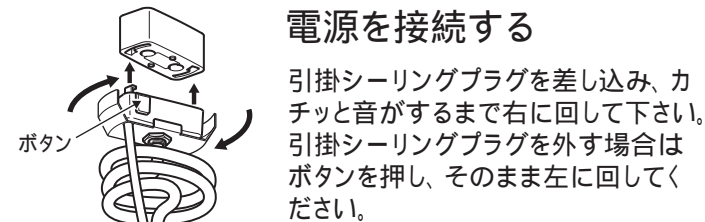
天井面に下図の引掛シーリングボディが付いている場合は、お客様がそのままお取り付け出来ます。



上図の引掛シーリングボディが付いていない場合は、専門の電気工事店へ引掛シーリングボディの取付工事を依頼して下さい。電気工事には資格が必要ですので電気工事店にお任せください。一般の方の工事は法律で禁止されています。

2

電源を接続する



⚠ 外す場合の注意

ボタンを押さず無理に回すと破損しますのでご注意ください。(ボタンが無いタイプの場合は、そのまま左に回せば外れます)

3

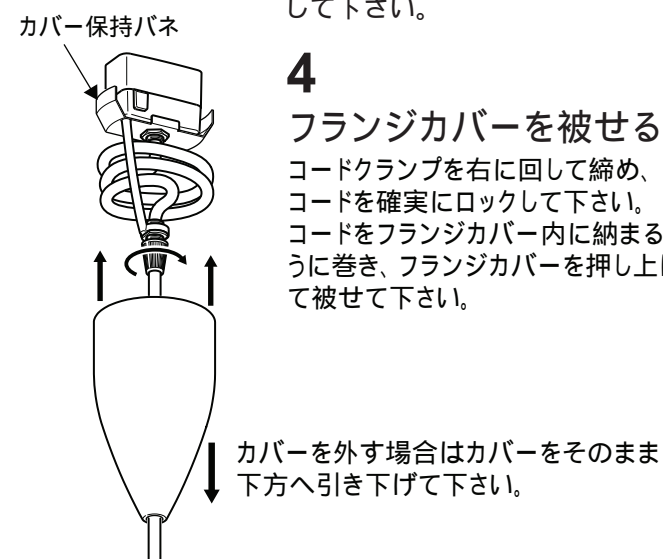
器具の高さを調節する

コードクランプを左に回して緩めコードを出し入れしてコードの長さを調整して、器具の高さを調節して下さい。

4

フランジカバーを被せる

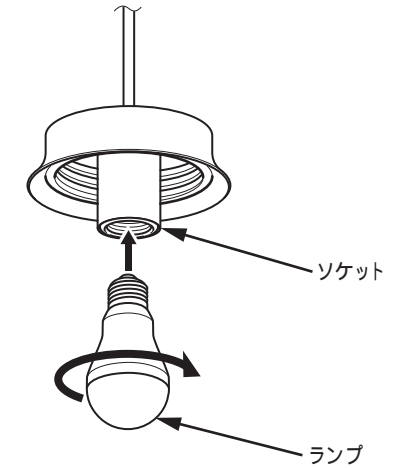
コードクランプを右に回して締め、コードを確実にロックして下さい。コードをフランジカバー内に納まるように巻き、フランジカバーを押し上げて被せて下さい。



5

ランプを取付ける

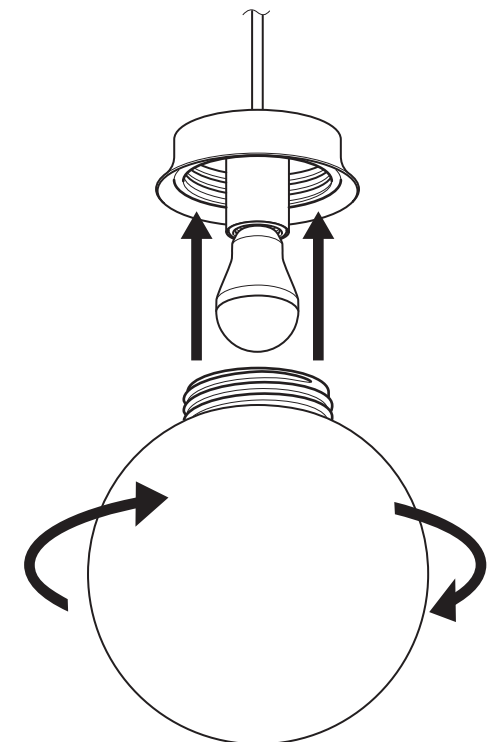
ランプを、ソケットに最後まで確実にねじ込んで下さい。ランプは、E26ベースの電球形蛍光灯、LED電球、白熱電球が使用出来ます。



6

ガラスグローブを取付ける

ガラスグローブをホルダーにはめ、右に回して最後まで確実にねじ込んで下さい。



7

使用前の確認

取付状態を確認し問題が無ければ点灯してその状態を確認して下さい。