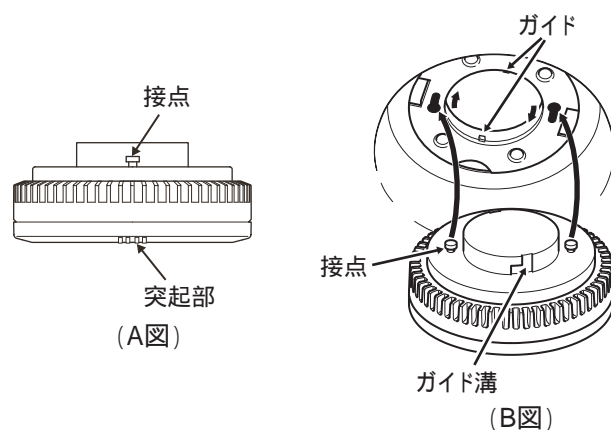


## 6. ランプを取付ける

1. ランプ下面の突起(2ヶ所)の真上に接点があります。(A図)ソケットのダルマ穴端子部とランプの接点の位置を合わせるようにランプ下面の突起部を持ってランプを押し上げます。(B図)
2. ソケット端子部にランプの接点が入ったらカチッと止まるまで時計回りにランプを回してください。



## 7. 使用前の確認

取付状態を確認し問題が無ければ点灯してその状態を確認して下さい。

## ランプの交換方法

**警告** 必ず電源を切り、器具とランプが冷めてから交換してください。感電・やけどの原因となります。

ランプを交換する

1. ランプを左に回し、ソケットから取外してください。
2. 適合ランプを「6.ランプを取付ける」に従ってソケットに取付けて下さい。

**注意**

ランプは必ず器具表示のものを使用してください。表示以外のランプを使用すると火災の原因となります。ランプの取付けが不完全な場合、落下・不点・接触不良の原因となります。

## 点検とお手入れ方法

明るく安全に使用していただくために6ヵ月に1回程度、点検および清掃を行うことをおすすめします。

### 1) 点検項目

ランプが切れていませんか。  
正常に点灯しますか。  
天井との取付部、各部品の合わせ目に異常なガタつき、ゆるみはありませんか。  
異常な臭い、音、発熱はありませんか。

### 2) 清掃

器具やランプにホコリがつくと、明るさを損なうばかりか、器具自体の寿命を短くします。  
器具のお手入れの際に、ガソリンやベンジン、シンナー等の有機溶剤で拭いたり、殺虫剤をかけたりしないで下さい。  
変色、破損の原因となります。汚れがひどい場合は、柔らかい布を中性洗剤に浸し、よく絞って拭き取った後、乾いた柔らかい布で仕上げして下さい。

### 保証について

保証期間は、商品お買い上げ日より1年間です。  
ランプ等の消耗品は対象外です。  
24時間連続使用など、1日20時間以上の長時間使用の場合は、上記の半分の期間とします。

## 株式会社SUDO

〒544-0002 大阪市生野区小路3丁目5番4号  
TEL.06-6752-0233 FAX.06-6752-1996  
http://www.sudo-lighting.com  
E-mail : info@sudo-lighting.com

Ceiling Lamp  
**atine**  
Design: Yuki. Nakatani

C10001-6  
C10002-4  
C10003-3



取扱説明書 保存用

http://altelux.com

**ALTELUX**

## 安全上のご注意

**警告** 取扱いを誤った場合、使用者が死亡又は重傷を負うことが想定されます。

- ❗ 厳守：この器具は屋内の天井直付け専用器具です。指定場所以外には取付けしないでください。火災落下の原因となります。例、壁面 傾斜天井 不安定な場所 補強のない天井。
- ❗ 厳守：器具本体表示または本説明書に従って施工して下さい。施工に不備があると、火災・感電落下の原因となります。
- ❗ 厳守：電源電圧は、器具銘板または本説明書に記載されている定格電圧でご使用ください。過電圧を加えるとランプ寿命が短くなるほか、部品が過熱し火災・感電の原因となります。
- ❗ 厳守：煙・臭い等の異常を感じたら、すぐに電源を切ってください。火災・感電の原因となります。異常がおさまったことを確認したのち、工事店、お買い上げの販売店、または当社にご相談ください。
- 🚫 禁止：周囲温度5～35℃以外では使用しないでください。火災の原因となります。
- 🚫 禁止：屋外や湿気の多い場所では使用しないでください。漏電・火災の原因となります。
- 🚫 禁止：器具の直下や近くでは、火気等を使用しないでください。火災・感電・落下の原因となります。
- 🚫 禁止：器具にその他の荷重をかけたり、布や紙等の可燃物で覆わないでください。火災・感電・落下の原因となります。
- 🚫 禁止：器具の改造、部品の変更は行わないでください。火災・感電・落下・転倒等の原因となります。

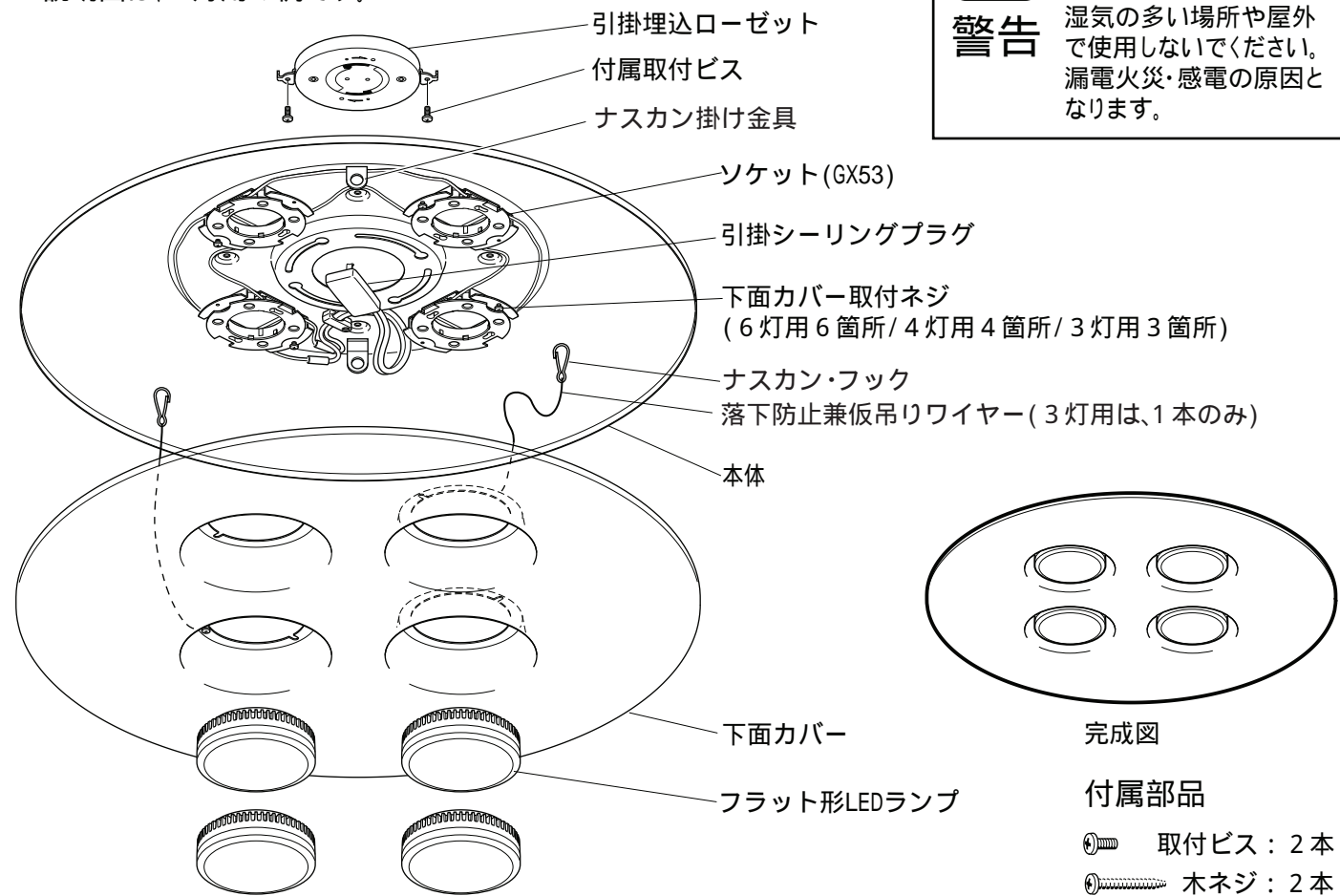
**注意** 取扱いを誤った場合、使用者が傷害を負うか物的損害の発生が想定されます

❗ 厳守：電気工事が必要な場合は、電気設備の技術基準に従って有資格者が行ってください。一般の方の工事は法律で禁止されています。

⚠ 注意：照明器具の取り替え時期の目安は、通常の使用状態(周囲温度30℃、一日10時間点灯)において約8～10年です。各種部品の劣化も進みますので、交換をおすすめします。点検は、本説明書に従ってお願いします。(3～5年に1度は有資格者の点検をおすすめします。)

# 各部の名称

説明図は、4灯用の例です。



**警告** 水ぬれ厳禁  
 この器具は非防水です。  
 湿気の多い場所や屋外  
 で使用しないでください。  
 漏電火災・感電の原因と  
 なります。

# 仕様

屋内天井直付け専用器具です。  
 簡易取付式で、引掛シーリングにより電源接  
 続します。  
 GX53ベースの、フラット形LEDユニットランプ  
 専用器具です。  
 調光器との併用は出来ません。

品番	C10001-6	C10002-4	C10003-3
定格電圧	AC:100V		
適合ランプ	GX53口金 LEDユニット・フラット形 6.9W		
灯数	6灯	4灯	3灯
消費電力	42W	28W	21W
材質	鋼・オフホワイト塗装仕上げ		
寸法	幅: 600 高: 51	幅: 520 高: 51	幅: 470 高: 51
重量	4.8 kg	3.6kg	2.9kg

# 器具の取付方法

## 1. 配線器具を確認する

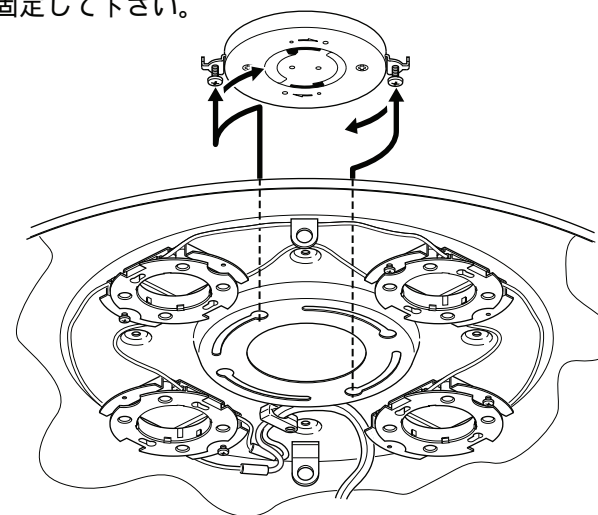
- Ⓐ 天井面に下図の引掛埋込ローゼットが付いている場合は、お客様がそのままお取り付け出来ます。  
 Ⓑ 天井面に下図の引掛シーリングボディが付いている場合は、本体を天井面に付属木ネジで直接取付けて下さい。



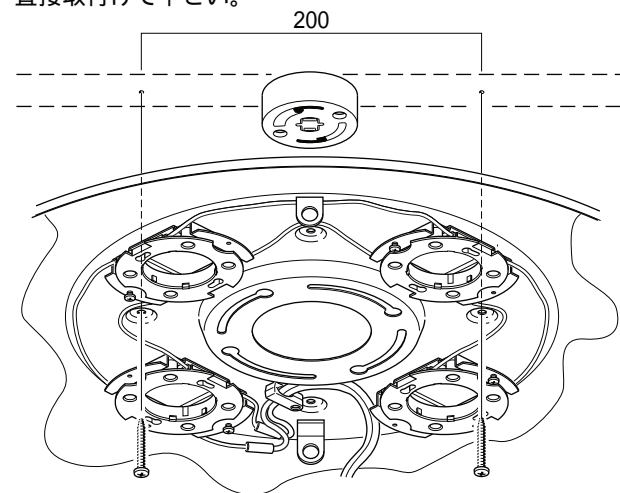
上図の引掛シーリングボディが付いていない場合は、専門の電気工事店へ引掛シーリングボディの取付工事を依頼して下さい。電気工事には資格が必要ですので電気工事店にお任せください。一般の方の工事は法律で禁止されています。

## 2. 本体を取付ける

- Ⓐ の場合：付属のネジを引掛埋込ローゼットのタブに取付け下図の順で取付け、ネジを締め込んで確実に固定して下さい。

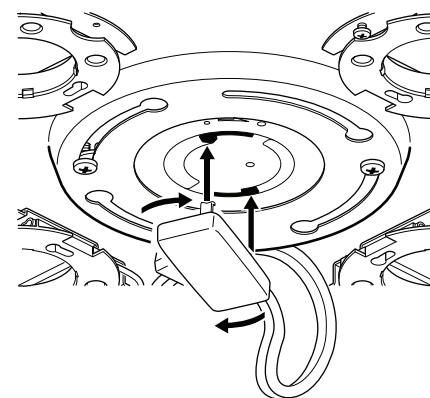


- Ⓑ の場合：天井の補強材の有る位置に付属の木ネジで本体を直接取付けて下さい。



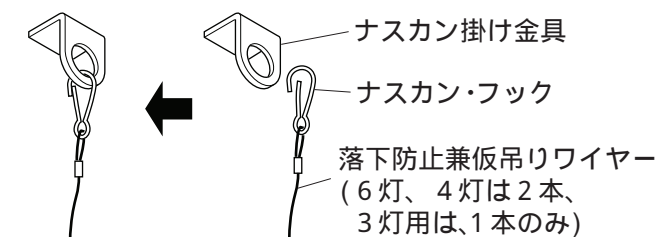
## 3. 電源を接続する

引掛シーリングプラグを差し込み、カチッと音がするまで右に回して下さい。



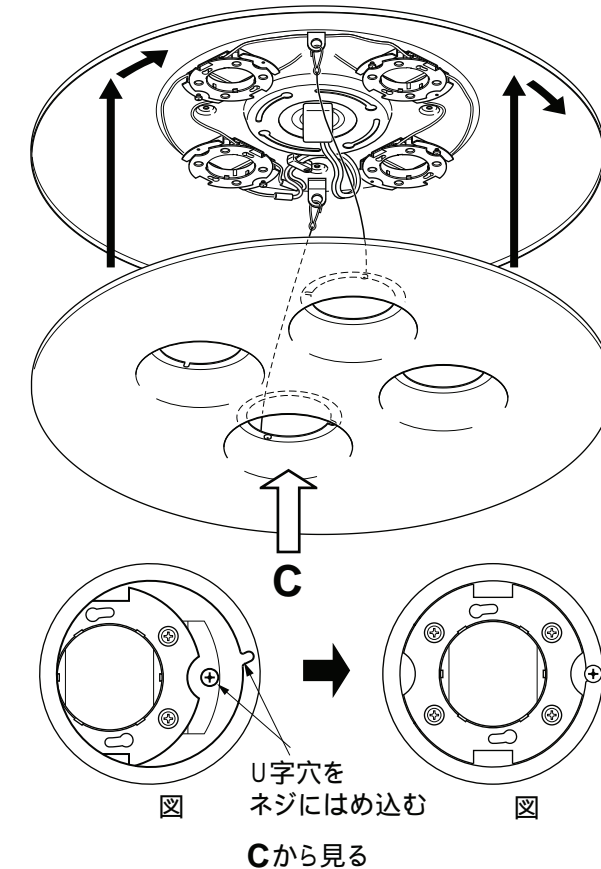
## 4. 下面カバーを取付ける

下面カバーの落下防止兼仮吊りワイヤー先端のナスカンを本体の掛け金具に引掛けてください。



下面カバーを仮吊りワイヤーで吊った後 図の状態に本体に被せ、若干右に回し 図のようにカバー取付ネジにはめ込んで下さい。  
 この段階では、未だカバーは本体から浮いています。

⚠ 注意：カバーを取付ける際、ワイヤーを巻き込まないようにご注意ください。尚、下図は説明のためワイヤーを実際より長く描いています。実際の長さは約150mmです。



## 5. 下面カバーを固定する

U字穴にはめ込んだ取付ネジを完全に締め込んで下さい。下面カバーが確実に固定された事を確認して下さい。

取付ネジ  
 6灯用 6箇所  
 4灯用 4箇所  
 3灯用 3箇所

